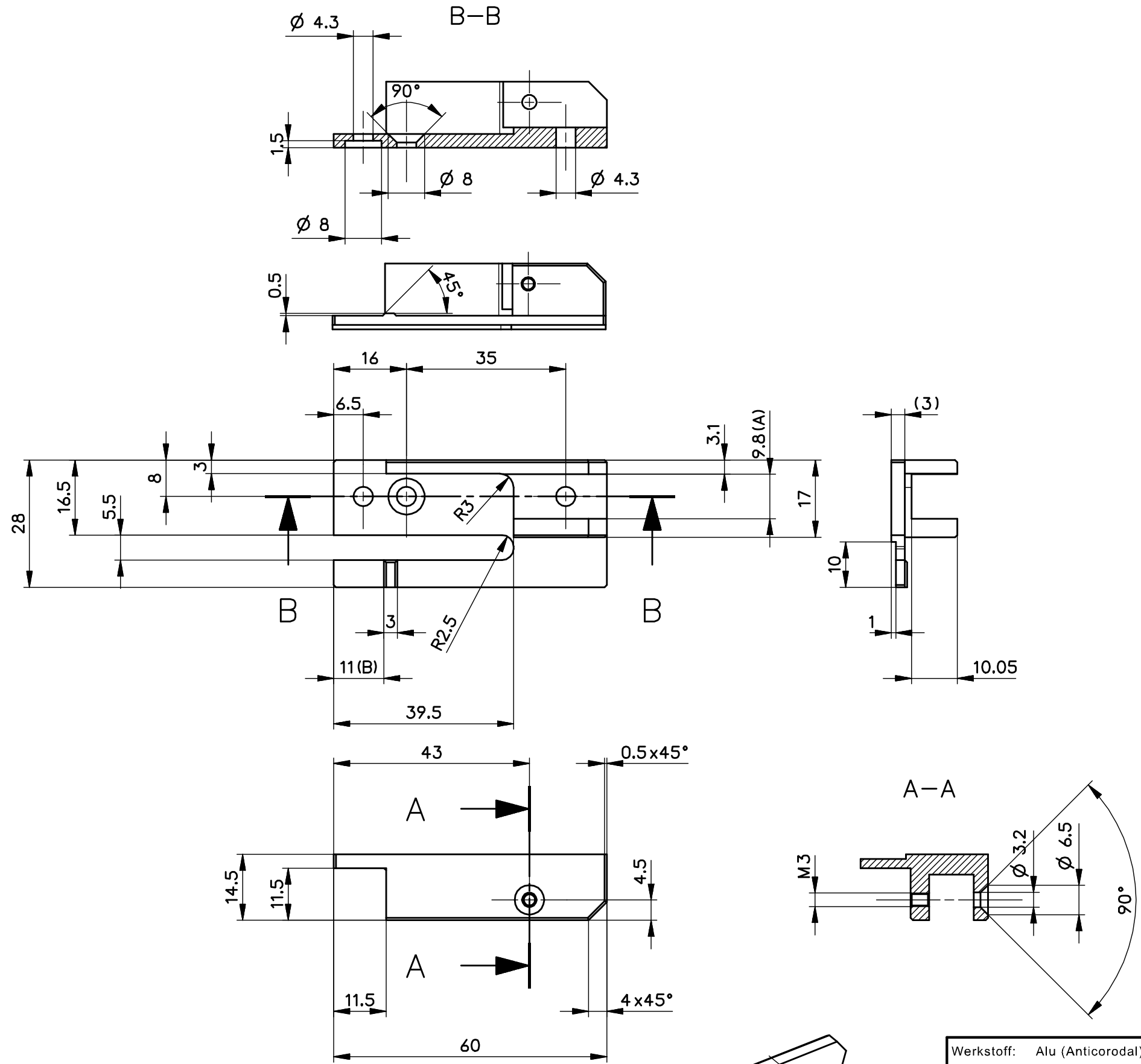
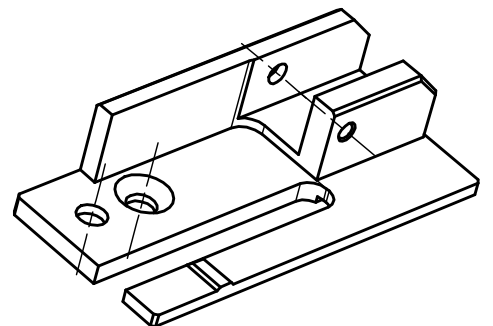


Copyright by Pyramid Solutions

Disclaimer: The electronic file is the official version and supersedes any printed copy!



(B) Rastkante für Teil 'Träger drehbar'  
 (A) Einpassen: Teil 'Zunge'



Werkstoff: Alu (Anticorodal)		Allgemeintoleranzen: ISO 2768-1 mK		
Bearbeitung: -		Gewicht: -		
Behandlung: -		Quelldatei: Halter_PRT.prt		
Masstab: 1:1	Gez.: 12.08.2020 / PJ	<b>Halter</b> Wohnwagen WILK S4-530		
Ersatz für: -	Freigegeben: 30.08.2020 / DB			
Abteilung: R&D	Rev.nr.: 500123			
<b>Pyramid Solutions</b>		<b>1-234-000004</b>	Revision: <b>A</b>	Seite: <b>1/1</b>