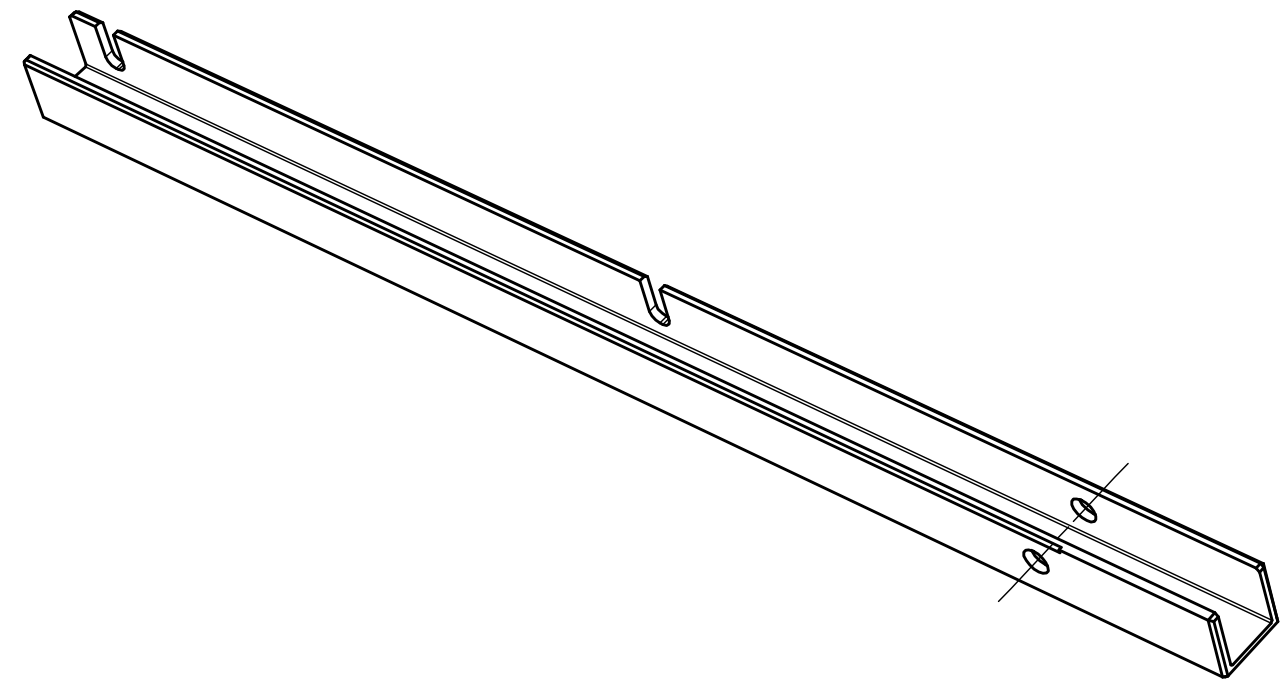
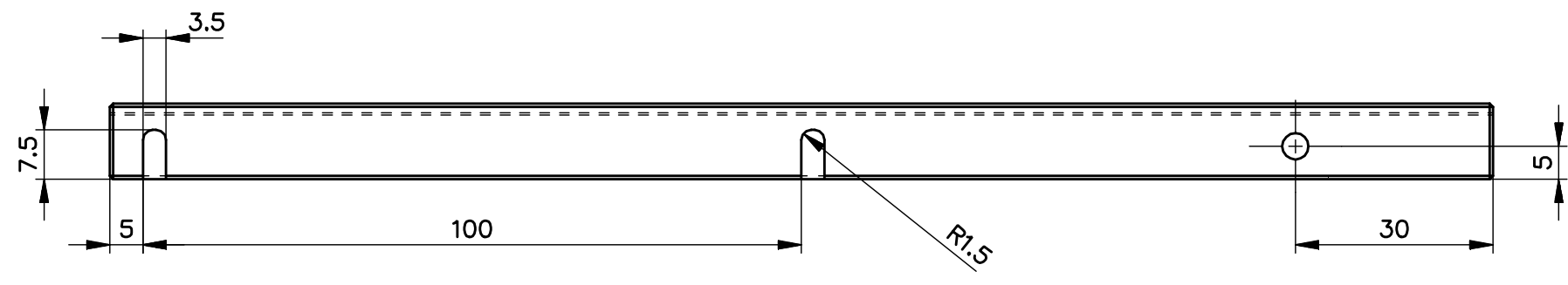
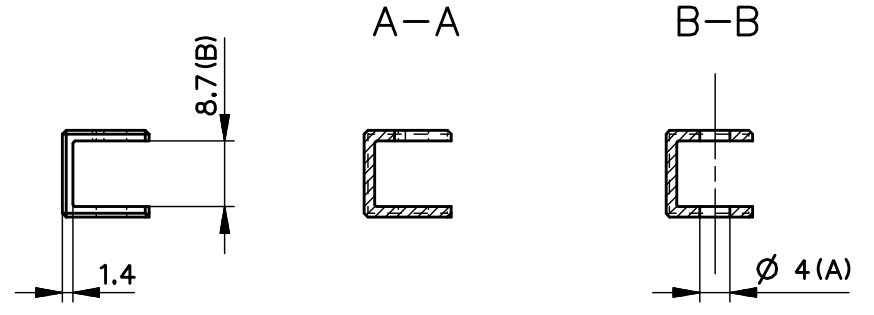
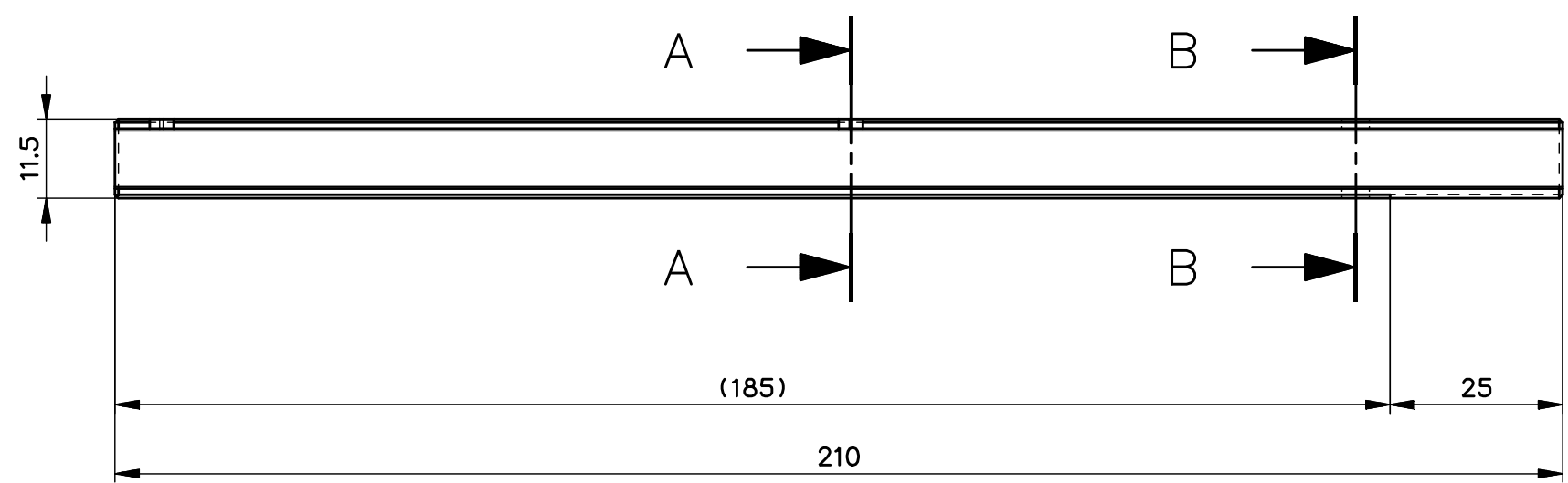
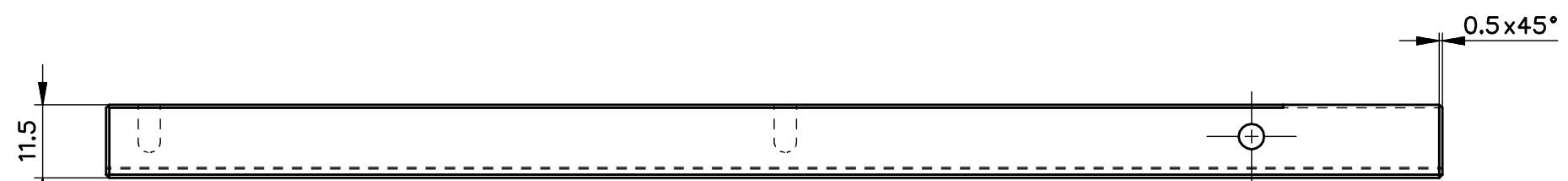

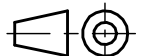


Copyright by Pyramid Solutions

Disclaimer: The electronic file is the official version and supersedes any printed copy!



(B) Schiebesitz: Teil 'Zunge'
 (A) Schiebesitz: Teil 'Bolzen'

Werkstoff: Alu- Profil eloxiert (Baumarkt)		Allgemeintoleranzen: ISO 2768-1 mK	
Bearbeitung: -		Gewicht: -	
Behandlung: -		Quelldatei: Traeger_drehbar_PRT.prt	
Masstab: 1:1	Gez.: 06.08.2020 / PJ	Träger drehbar Wohnwagen WILK S4-530	
Ersatz für: -	Freigegeben: 30.08.2020 / DB		
Abteilung: R&D	Rev.nr.: 500123	1-234-000002	
			Revision: A
		Seite: 1/1	